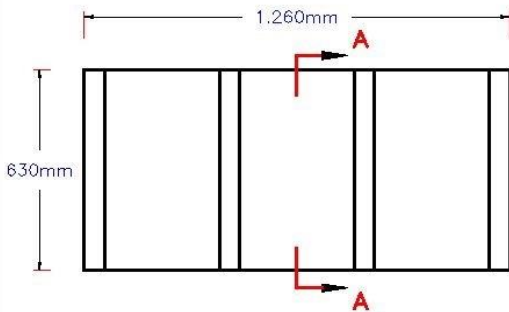


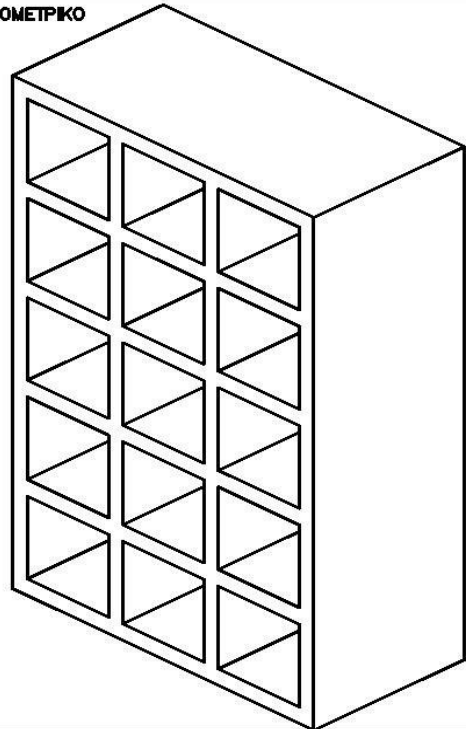
A/A
117

ΣΗΜΕΙΩΣΗ

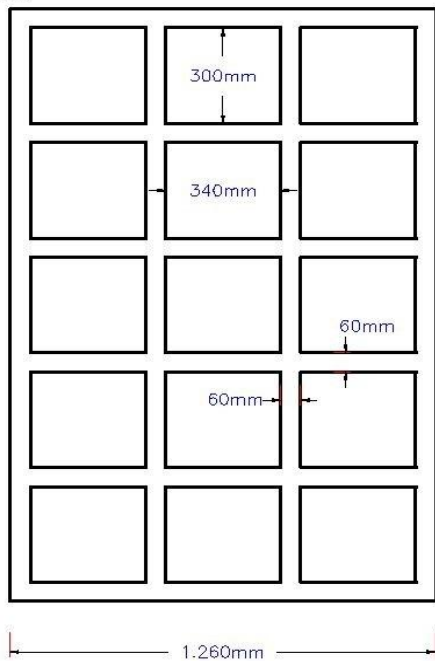
ΚΑΤΩΨΗ



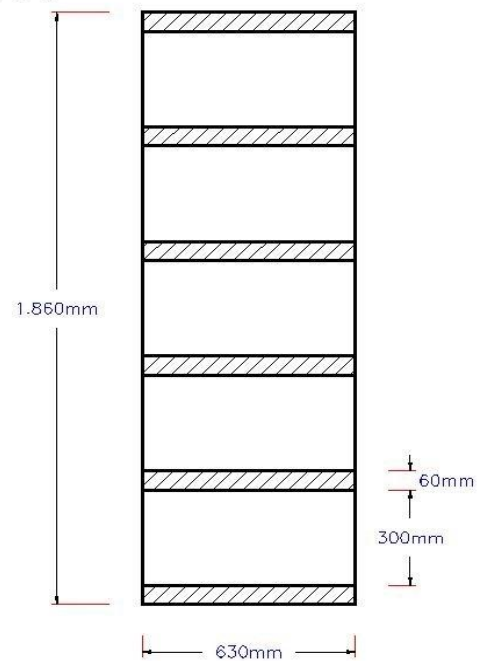
ΑΞΟΝΟΜΕΤΡΙΚΟ



ΚΤΡΙΑ ΟΨΗ



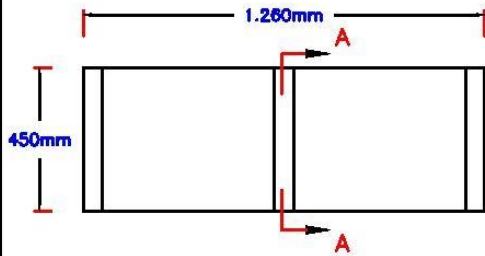
ΤΟΜΗ Α-Α



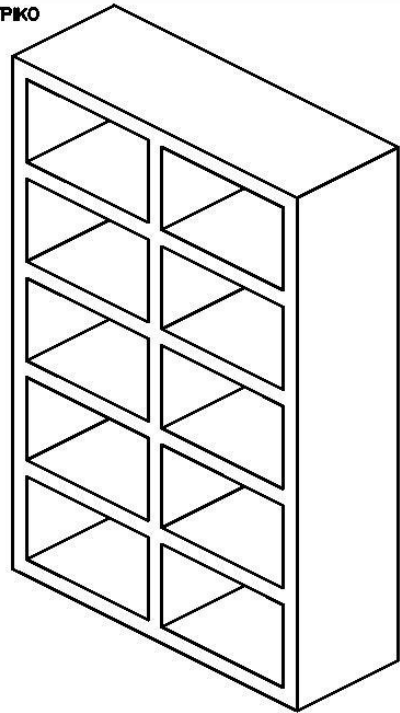
ΠΟΙΟΤΗΤΑ ΣΚΥΡΩΜΑΤΟΣ C 25/30	ΟΓΚΟΣ ΣΚΥΡΩΜΑΤΟΣ (m ³) 0,513	ΒΑΡΟΣ ΣΤΟΙΧΕΙΟΥ (kgf) 1.300	ΠΟΙΟΤΗΤΑ ΟΠΛΙΣΜΟΥ ΓΑΛΒΑΝΙΖΕ ΠΛΑΓΜΑ	ΒΑΡΟΣ ΟΠΛΙΣΜΟΥ (kgf) ΠΙΛΑΡΧΕΙ ΜΕΛΕΤΗ
		ΕΓΚΡΙΣΗ / ΗΜΕΡΟΜΗΝΙΑ	ΑΡΧΕΙΟ ISO_OSTEOF	ΗΜΕΡΟΜΗΝΙΑ 1/06/2001
		ΠΕΡΙΓΡΑΦΗ ΠΡΟΪΟΝΤΟΣ ΟΣΤΕΟΦΤΛΑΚΙΟ		
		ΚΩΔΙΚΟΣ ΠΡΟΪΟΝΤΟΣ 00610	ΕΚΔΟΣΗ 1.0	ΦΥΛΟ 1/1

A/A 118	ΣΗΜΕΙΩΣΗ
------------	----------

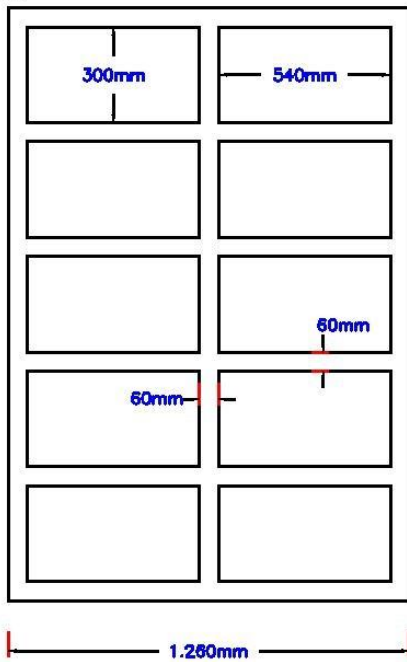
ΚΑΤΩΦΗ



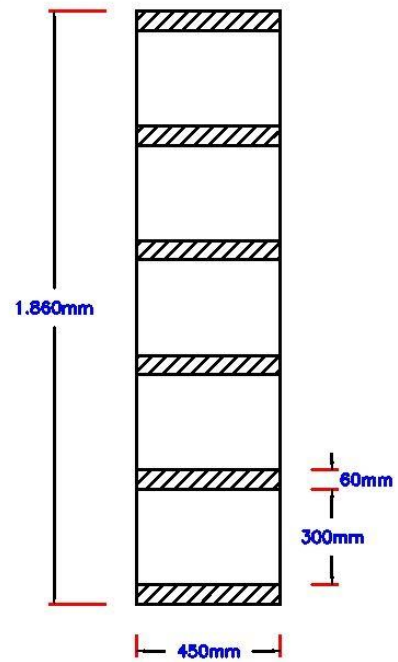
ΑΞΟΝΟΜΕΤΡΙΚΟ



ΚΤΡΙΑ ΟΥΗ



ΤΟΜΗ Α-Α



ΠΟΙΟΤΗΤΑ ΣΚΥΡΟΔΕΜΑΤΟΣ C 25/30	ΟΓΚΟΣ ΣΚΥΡΟΔΕΜΑΤΟΣ (m ³) 0,326	ΒΑΡΟΣ ΣΤΟΙΧΕΙΟΥ (kg) 815	ΠΟΙΟΤΗΤΑ ΟΥΛΙΣΜΟΥ ΓΑΛΒΑΝΙΖΕ ΠΛΑΓΜΑ	ΒΑΡΟΣ ΟΥΛΙΣΜΟΥ (kg) ΤΙΛΑΡΧΙ ΜΕΛΕΤΗ
		ΕΓΚΡΙΣΗ / ΗΜΕΡΟΜΗΝΙΑ	ΑΡΧΕΙΟ ISO_OSTEOF_1	ΗΜΕΡΟΜΗΝΙΑ 7/01/2002
		ΠΕΡΙΓΡΑΦΗ ΠΡΟΪΟΝΤΟΣ ΟΣΤΕΟΦΤΑΚΕΙΟ με 10 ΚΥΦΕΛΕΣ		
		ΚΩΔΙΚΟΣ ΠΡΟΪΟΝΤΟΣ	ΕΚΔΟΣΗ 1.0	ΦΥΛΟ 1/1